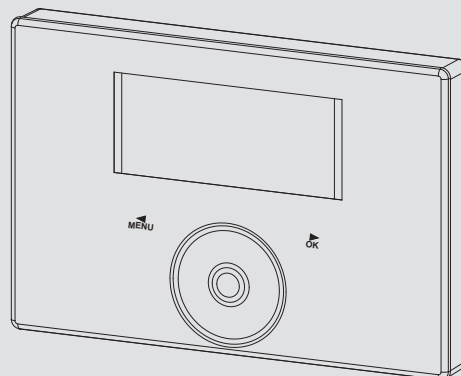


BEDIENING
OBSLUHA
OBSŁUGA
KEZELÉS
ЭКСПЛУАТАЦИЯ
KÄYTTÖ
BETJENING
ANVÄNDNING
UPRAVLJANJE
OBSLUHA

Warmtepompmanager | Regulátor tepelného čerpadla | Regulator pomp ciepła |
Hőszivattyú-vezérlő | Системы управления тепловыми насосами | Lämpöpumppujen
ohjausyksikkö | Varmepumpestyring | Värmepumpstyrning | Upravljalnik toplotne
črpalke | Manažér tepelných čerpadel

» WPM



STIEBEL ELTRON

OBSLUHA

| | |
|---|-----------|
| 1. Obecné pokyny | 14 |
| 1.1 Související dokumentace | 14 |
| 1.2 Bezpečnostní pokyny | 14 |
| 1.3 Jiné symboly použité v této dokumentaci | 14 |
| 2. Zabezpečení | 15 |
| 2.1 Správné používání | 15 |
| 2.2 Bezpečnostní pokyny | 15 |
| 2.3 Kontrolní symbol | 15 |
| 3. Popis přístroje | 15 |
| 4. Obsluha | 15 |
| 4.1 Ovládací prvky | 15 |
| 4.2 Symboly | 17 |
| 4.3 Zadávání parametrů | 17 |
| 4.4 Nastavení provozních režimů | 18 |
| 5. MENU | 19 |
| 5.1 Struktura nabídky | 19 |
| 5.2 Popis nabídky | 20 |
| ■ PROGRAMY | 20 |
| □■ TOPNY PROGRAM | 21 |
| □■ PROGRAM TEPLA VODA 1 / 2 | 21 |
| □■ PROGRAM PARTY | 21 |
| □■ PROGRAM PRAZDNINY | 21 |
| □■ PROGRAM TEP DEZINFEKCE | 21 |
| □■ CIRKULACNI PROGRAM | 22 |
| □■ BAZENOVY PROGRAM | 22 |
| □■ TICHY PROGRAM 1 | 22 |
| □■ TICHY PROGRAM 2 | 22 |
| ■ NASTAVENI | 22 |
| □■ OBECNE | 22 |
| □■ TOPENI | 23 |
| □■ TEPLA VODA | 23 |
| □■ CHLAZENI | 23 |
| 6. Nastavení | 24 |
| 6.1 Standardní nastavení | 24 |
| 7. Hlášení | 25 |
| 7.1 Seznam hlášení | 25 |
| 8. Péče | 25 |

ZÁRUKA

ŽIVOTNÍ PROSTŘEDÍ A RECYKLACE

1. Obecné pokyny

Tento návod je určen uživatelům přístroje a specializovaným řemeslníkům.

**Upozornění**

Dříve, než zahájíte provoz, si pozorně přečtěte tento návod a pečlivě jej uschovejte.

► Případně předejte návod dalšímu uživateli.

1.1 Související dokumentace



Návod pro uvedení WPM do provozu

1.2 Bezpečnostní pokyny

1.2.1 Struktura bezpečnostních pokynů

**UVOZUJÍCÍ SLOVO - Druh nebezpečí**

Zde jsou uvedeny možné následky nedodržení bezpečnostních pokynů.

► Zde jsou uvedena opatření k odvrácení nebezpečí.

1.2.2 Symboly, druh nebezpečí

| Symbol | Druh nebezpečí |
|--------|----------------|
| | Úraz |

1.2.3 Uvozující slova

| UVOZUJÍCÍ SLOVO | Význam |
|-----------------|---|
| NEBEZPEČÍ | Pokyny, jejichž nedodržení má za následek vážné nebo smrtelné úrazy. |
| VÝSTRAHA | Pokyny, jejichž nedodržení může mít za následek vážné nebo smrtelné úrazy. |
| POZOR | Pokyny, jejichž nedodržení může mít za následek středně vážné nebo lehké úrazy. |

1.3 Jiné symboly použité v této dokumentaci

**Upozornění**

Obecné pokyny jsou označeny symbolem zobrazeným vedle.

► Texty upozornění čtete pečlivě.

| Symbol | Význam |
|--------|--|
| | Věcné škody (poškození přístroje, následné škody, poškození životního prostředí) |
| | Likvidace přístroje |

► Tento symbol vás vyzývá k určitému jednání. Potřebné úkony jsou popsány po jednotlivých krocích.

□□■ Tyto symboly ukazují úroveň nabídky softwaru (v tomto příkladu 3. úroveň).

2. Zabezpečení

2.1 Správné používání

Přístroj je určen k použití v domácnostech. Mohou jej tedy bezpečně obsluhovat neškolené osoby. Lze jej používat i mimo domácnosti, např. v drobném průmyslu, pokud je provozován stejným způsobem jako v domácnostech.

Jiné použití nebo použití nad rámec daného rozsahu je považováno za použití v rozporu s určením. K použití v souladu s účelem patří také dodržování tohoto návodu a návodů pro použité příslušenství.

2.2 Bezpečnostní pokyny



VÝSTRAHA úraz

Přístroj smí používat děti od 8 let a osoby se sníženými fyzickými, senzorickými nebo mentálními schopnostmi nebo s nedostatkem zkušeností a znalostí pouze pod dozorem nebo po poučení o bezpečném používání přístroje, a poté, co porozuměly nebezpečí, které z jeho používání plyne. Nenechávejte děti, aby si s přístrojem hrály. Čištění a údržbu, kterou má provádět uživatel, nesmí provádět samotné děti bez dozoru.



Upozornění

Neměňte na regulátorech specifická nastavení přístroje. Regulace byla instalátérem nastavena tak, aby odpovídala místním podmínkám ve vaší obytné budově a osobním potřebám. Aby nedošlo k nechtěné změně nastavení specifických parametrů zařízení, jsou tyto parametry chráněny kontrolou KOD.

Parametry, které slouží k přizpůsobení přístroje vašim osobním požadavkům, nejsou chráněny KÓDEM.

- Používejte přístroj pouze v plně instalovaném stavu a se všemi bezpečnostními zařízeními.

2.3 Kontrolní symbol

Viz typový štítek na přístroji.

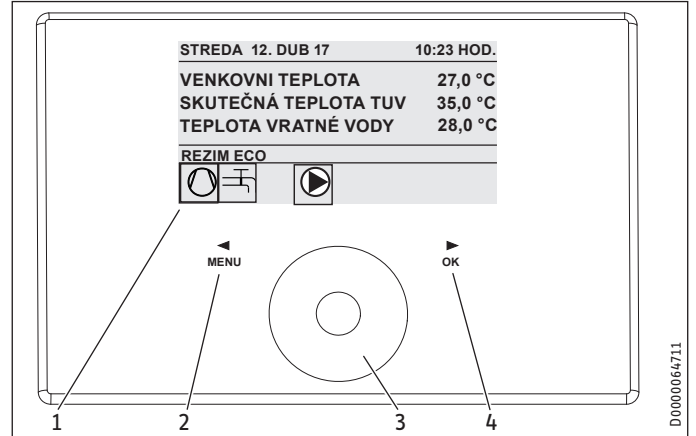
3. Popis přístroje

Regulátor tepelného čerpadla WPM zajišťuje řídicí a regulačně technické procesy tepelného čerpadla. Pomocí tohoto přístroje můžete provádět některá nastavení a zobrazovat si informace o provozu tepelného čerpadla.

| | |
|---------------|-----------------|
| Název výrobku | Objednací číslo |
| WPM | 234727 |

4. Obsluha

4.1 Ovládací prvky



- 1 Displej
- 2 Pole s tlačítky „MENU“
- 3 Dotykový ovladač
- 4 Pole s tlačítky „OK“

Tepelné čerpadlo ovládáte pomocí ovládací jednotky regulátoru tepelného čerpadla. Ovládací prvek Touch-Wheel obsahuje snímač, citlivý na dotyk. Vlevo a vpravo je umístěno vždy jedno pole s tlačítky. Pomocí ovládacího prvku Touch-Wheel a tlačítek se ovládají a kontrolují všechny nezbytné funkce přístroje.



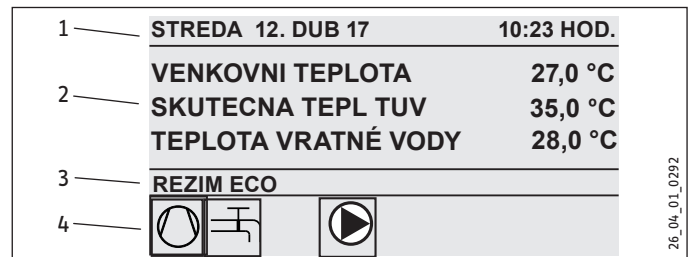
Upozornění

Pokud máte nasazeny rukavice, máte mokré ruce nebo pokud je ovládací jednotka vlhká, jsou možnosti identifikace dotyku prstů a provedení požadovaných akcí sníženy.

4.1.1 Displej

Displej ovládací jednotky ukazuje aktuální stav systému a zobrazuje hlášení a pokyny.

Úvodní obrazovka

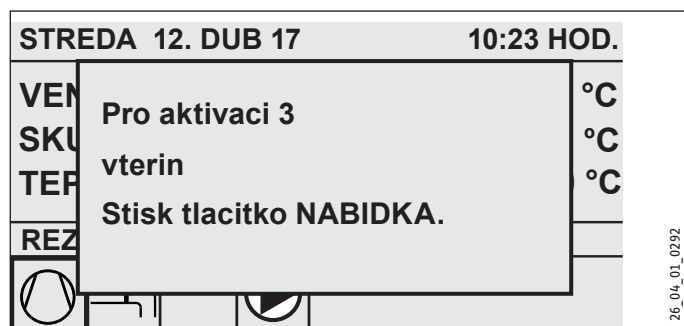


- 1 Datum a čas
- 2 Ukazatel teploty
- 3 Režim
- 4 Symboly stavu systému

Úvodní obrazovka je rozdělena na čtyři oblasti. V horním okně se zobrazí datum a hodinový čas. V níže uvedeném políčku se zobrazí venkovní teplota, skutečná teplota teplé vody a skutečná teplota vratné strany. Třetí oblast slouží k volbě a indikaci provozních režimů. Ve třetí oblasti jsou zobrazeny symboly aktuálního stavu systému (Viz kapitola „Obsluha / Symboly“).

Aktivovat

Pokud nebudete používat ovládací prvek Touch-Wheel a tlačítka po dobu delší než 5 minut, ovládací jednotka se zablokuje.

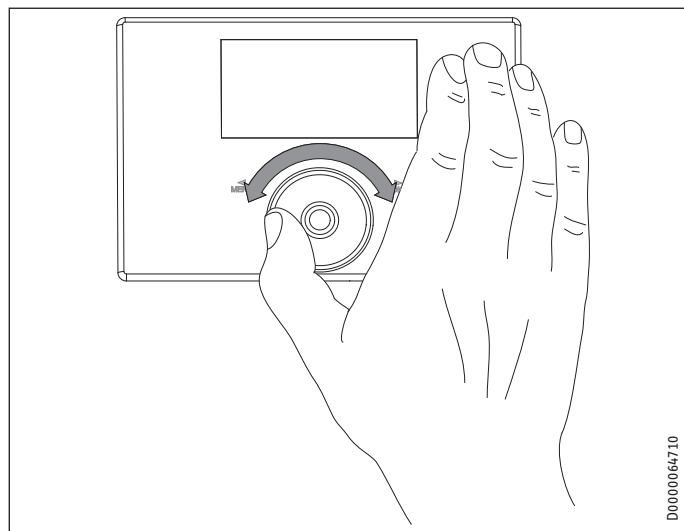


- ▶ Stiskněte tlačítko „MENU“ a podržte je tři sekundy stisknuté, tím aktivujete ovládací jednotku.

Označení vybraných prvků

V rámci struktury menu zobrazuje označená položka vždy aktuální polohu. Příslušná zvolená položka menu je přitom podložena tmavě. Na horním okraji displeje se zobrazí aktuální rovina menu.

4.1.2 Dotykový ovladač



Otáčení

Pohybuje prstem ve směru hodinových ručiček na ovládacím prvku Touch-Wheel, tím se pohybuje označená položka, v závislosti na uspořádání bodů nabídky, v seznamu dolů nebo doprava. Krouživým pohybem proti směru hodinových ručiček pohybuje označenou položkou v seznamu nahoru nebo doleva.

Kromě navigace v rámci struktury nabídek slouží ovládací prvek Touch-Wheel k nastavení parametrů. Hodnoty se zvětšují krouživým pohybem ve směru hodinových ručiček. Hodnoty se zmenšují krouživým pohybem proti směru hodinových ručiček.

4.1.3 Pole ovládacích prvků



Upozornění

Požadovanou akci spustíte krátkým klepnutím na tlačítko. Při dlouhém dotyku ovládací jednotka nereaguje.

Pole s tlačítky „MENU“

Ovládací prvek „MENU“ má dvě funkce:

- Z úvodní obrazovky se dostanete dotykem tlačítka „MENU“ do první z 5 úrovní struktury nabídky.
- V rámci struktury menu se dostanete dotykem tlačítka „MENU“ vždy o jednu úroveň zpět.

Pole s tlačítky „OK“

Tlačítko „OK“ má čtyři funkce:

- Na úvodní obrazovce aktivujte dotykem tlačítka „OK“ požadovaný provozní režim, který jste předtím zvolili ovládacím prvkem Touch-Wheel (viz „Nastavení provozních režimů“).
- V rámci struktury menu potvrďte dotykem tlačítka „OK“ příslušnou označenou položku menu a dostanete se tak do další nižší úrovně menu.
- V parametrové úrovni uložte aktuální nastavený parametr kliknutím na tlačítko „OK“.
- V každé úrovni nabídky naleznete položku ZPET. Zvolte ZPET, takto se dostanete v menu o jednu úroveň výše.

Pokud neprovede uživatel déle než 5 minut žádnou akci (žádný otočný pohyb a žádné stisknutí „MENU“ nebo „OK“), přeskóčí displej ovládací jednotky automaticky ze struktury nabídky na úvodní obrazovku.

Dříve provedené změny parametrů, které doposud nebyly potvrzeny tlačítkem „OK“, se ztratí. Parametry budou obsahovat dosud uložené hodnoty.

4.1.4 Přístup pro autorizovaný servis



Upozornění

Některé položky menu jsou chráněné kódem a může je číst a nastavovat jen autorizovaný servisní personál.

4.2 Symboly

Ve spodní části displeje jsou symboly, které vás informují o aktuálním provozním stavu tepelného čerpadla.



Čerpadlo topného okruhu
Čerpadlo topného okruhu je v provozu.



Čerpadlo směšovacího okruhu
Čerpadlo směšovacího okruhu je v provozu.



Program vysoušení
Je aktivován program vysoušení.



Elekt. nouzové/přídavné topení
Elektrické nouzové/přídavné topení se zapnulo. Tato situace nastane například v případě, že venkovní teplota poklesne pod bivalentní bod.



Vytápění
Tepelné čerpadlo se nachází v režimu vytápění.



Příprava teplé vody
Tepelné čerpadlo připravuje teplou vodu.



Kompresor
Kompresor je v provozu.



Letní provoz
Tepelné čerpadlo se nachází v letním režimu.



Chlazení
Tepelné čerpadlo se nachází v chladicím režimu.



Odmrazování
Tepelné čerpadlo se nachází v režimu odmrazování.



Tichý režim
Provoz se sníženou hlučností
Tichý režim je aktivován. Odpovídající časové programy definují aktivaci snížení výkonu ventilátoru nebo kompresoru.



1 Tichý režim 1
Ventilátor a/nebo kompresor běží se sníženým výkonem.

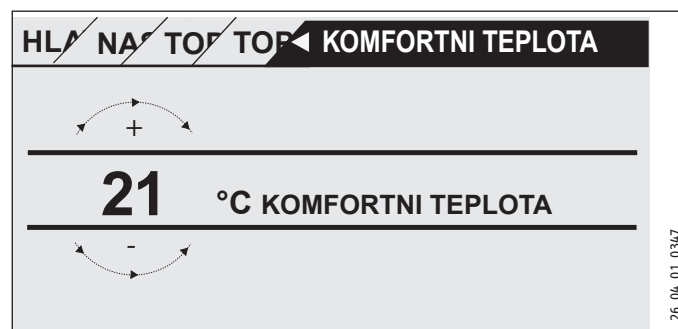


2 Tichý režim 2
Kompresor a ventilátor jsou zastavené. Ohřívání přebírá druhý zdroj tepla.
Upozornění: V tomto provozním režimu vznikají vyšší provozní náklady.

4.3 Zadávání parametrů

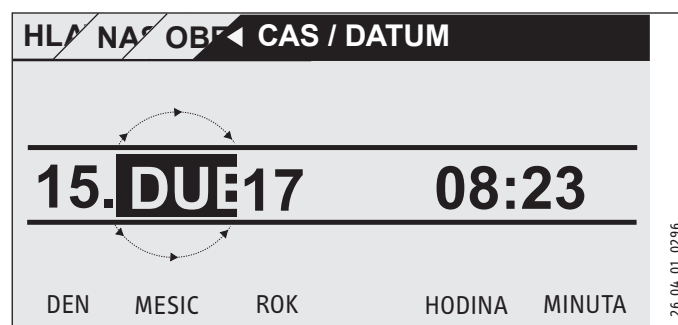
- ▶ Parametry změňte otočením ovládacího prvku Touch-Wheel.
- ▶ K uložení nové hodnoty klepněte na tlačítko „OK“.
- ▶ Pokud chcete zadávání přerušit, klepněte na tlačítko „MENU“.
Parametr zůstane nastaven v původní platné hodnotě.

Příklad 1: Nastavte požadovanou teplotu místnosti.



- K zadání požadovaných teplot se zobrazí na displeji číslo v kroužku.
- ▶ Hodnotu změňte otočením ovládacího prvku Touch-Wheel.

Příklad 2: Nastavte datum a čas.



- Při aktivaci se nachází označená položka nad položkou MESIC.
- ▶ Potvrďte klepnutím na tlačítko „OK“.
 - ▶ Nastavte pomocí ovládacího prvku Touch-Wheel aktuální měsíc.
 - ▶ Potvrďte klepnutím na tlačítko „OK“. Zobrazí se kalendář.
 - ▶ Pohybuje se v označeném poli ovládacím prvkem Touch-Wheel k požadovanému dni.
 - ▶ Abyste nastavenou hodnotu uložili, potvrďte volbu tlačítkem „OK“.
 - ▶ Obdobným způsobem nastavte rok, hodiny a minuty.
 - ▶ Klepněte na „MENU“, abyste se vrátili o jednu úroveň nabídky zpět.

4.4 Nastavení provozních režimů

Na úvodní obrazovce se zobrazuje aktuální provozní režim (např. REZIM ECO).

| | |
|--|---|
| STREDA 12. DUB 17 | 10:23 HOD. |
| VENKOVNI TEPLOTA | 27,0 °C |
| SKUTEČNA TEPL TUV | 35,0 °C |
| TEPLOTA VRATNÉ VODY | 28,0 °C |
| REZIM ECO | |
|  |  |

26_04_01_0292

- ▶ Pokud chcete nastavit jiný režim, použijte ovládací prvek Touch-Wheel. Budete procházet seznamem možných provozních režimů. Aktuální návrh (položka v seznamu) je zobrazen na tmavě označeném poli.



Upozornění

Vzhledem k tomu, že při navigaci spouštíte vždy z aktivního režimu nový režim, musíte případně postupovat proti směru hodinových ručiček. Všechny režimy, kromě režimu přípravy teplé vody, jsou platné pro topení a teplou vodu.

- ▶ Potvrďte klepnutím na tlačítko „OK“.



Upozornění

Pokud se objeví ve výběrovém poli za provozním režimem „HDO VYP“, tepelné čerpadlo během doby blokování netopí a nechladí.

Kompresor a interní elektrické přídatné topení se odpojí. Při použití akumulčního zásobníku dále běží čerpadla topného okruhu.

Autorizovaný servis vám může nakonfigurovat externí zdroj tepla pro dobu blokování.

4.4.1 POHOTOVOSTNI REZIM

Způsob použití: Pokud má být tepelné čerpadlo na delší dobu vyřazeno z provozu.

Funkce ochrany proti zamrznutí je aktivována.

4.4.2 REZIM PROGRAM



Upozornění

Nainstalovaná dálková ovládní jsou funkční pouze v tomto provozním režimu.

Způsob použití: Když se má vytápet budova a připravovat teplá voda.

Topný režim

Topný režim probíhá podle časů týdenního programu definovaných pro topné okruhy. Tepelné čerpadlo přepíná mezi komfortní a ECO teplotou. V nastavených časech týdenního programu topí tepelné čerpadlo na komfortní teplotu.

- ▶ Nastavte pro příslušný topný okruh komfortní teplotu v nabídce NASTAVENI / TOPENI / TOPNY OKRUH / KOMFORTNI TEPLOTA.
- ▶ Nastavte pro příslušný topný okruh eko teplotu v nabídce NASTAVENI / TOPENI / TOPNY OKRUH / EKO TEPLOTA.
- ▶ Nastavte pro odpovídající topný okruh doby v nabídce PROGRAMY / TOPNY PROGRAM.

Příprava teplé vody

Příprava teplé vody probíhá podle definovaných dob týdenního programu. Tepelné čerpadlo přepíná mezi komfortní a ECO teplotou. V nastavených časech týdenního programu topí tepelné čerpadlo na komfortní teplotu.

- ▶ Nastavte komfortní teplotu v nabídce NASTAVENI / TEPLA VODA / TEPLoty TEPLÉ VODY / KOMFORTNI TEPLOTA.
- ▶ Nastavte eko teplotu v nabídce NASTAVENI / TEPLA VODA / TEPLoty TEPLÉ VODY / EKO TEPLOTA.
- ▶ Nastavte doby v nabídce PROGRAMY / PROGRAM TEPLA VODA.

4.4.3 KOMFORTNI REZIM

Způsob použití: Kde není relevantní snižování výkonu, např. v nízkoenergetickém domě.

Topný režim

Topné okruhy (HK) se neustále udržují na komfortní teplotě (platí pro HK 1 a HK 2).

- ▶ Nastavte pro příslušný topný okruh komfortní teplotu v nabídce NASTAVENI / TOPENI / TOPNY OKRUH / KOMFORTNI TEPLOTA.

Příprava teplé vody

Příprava teplé vody probíhá podle definovaných dob týdenního programu. Tepelné čerpadlo přepíná mezi komfortní a ECO teplotou. V nastavených časech týdenního programu topí tepelné čerpadlo na komfortní teplotu.

- ▶ Nastavte komfortní teplotu v nabídce NASTAVENI / TEPLA VODA / TEPLoty TEPLÉ VODY / KOMFORTNI TEPLOTA.
- ▶ Nastavte eko teplotu v nabídce NASTAVENI / TEPLA VODA / TEPLoty TEPLÉ VODY / EKO TEPLOTA.
- ▶ Nastavte doby v nabídce PROGRAMY / PROGRAM TEPLA VODA.

4.4.4 REZIM ECO

Způsob použití: Pokud se v budově po krátkou dobu nenacházejí žádné osoby, např. přes víkend.

Topný režim

Topné okruhy (HK) se neustále udržují na ECO teplotě (platí pro HK 1 a HK 2).

- ▶ Nastavte pro příslušný topný okruh eko teplotu v nabídce NASTAVENI / TOPENI / TOPNY OKRUH / EKO TEPLOTA.

Příprava teplé vody

Příprava teplé vody probíhá podle definovaných dob týdenního programu. Tepelné čerpadlo přepíná mezi komfortní a ECO teplotou.

lotou. V nastavených časech týdenního programu topí tepelné čerpadlo na komfortní teplotu.

- ▶ Nastavte komfortní teplotu v nabídce NASTAVENI / TEPLA VODA / TEPLoty TEPLÉ VODY / KOMFORTNI TEPLOTA.
- ▶ Nastavte eko teplotu v nabídce NASTAVENI / TEPLA VODA / TEPLoty TEPLÉ VODY / EKO TEPLOTA.
- ▶ Nastavte doby v nabídce PROGRAMY / PROGRAM TEPLA VODA.

4.4.5 REZIM OHREUVU TUV

Způsob použití: Pokud skončila topná sezóna a bude nutná pouze příprava teplé vody (letní provoz).

Příprava teplé vody probíhá podle definovaných dob týdenního programu. Tepelné čerpadlo přepíná mezi komfortní a ECO teplotou. V nastavených časech týdenního programu topí tepelné čerpadlo na komfortní teplotu.

- ▶ Nastavte komfortní teplotu v nabídce NASTAVENI / TEPLA VODA / TEPLoty TEPLÉ VODY / KOMFORTNI TEPLOTA.
- ▶ Nastavte eko teplotu v nabídce NASTAVENI / TEPLA VODA / TEPLoty TEPLÉ VODY / EKO TEPLOTA.
- ▶ Nastavte doby v nabídce PROGRAMY / PROGRAM TEPLA VODA.

Funkce protizámrazové ochrany je aktivována u režimu vytápění.

4.4.6 NOUZOVY PROVOZ



Upozornění

Pokud je aktivní nouzový provoz, zvyšují se provozní náklady v důsledku provozu druhého zdroje tepla.

Způsob použití: Pokud již tepelné čerpadlo není funkční. Tepelné čerpadlo v mnoha případech přepne automaticky do tohoto provozního režimu.

Tepelná čerpadla s interním druhým zdrojem tepla

U tepelných čerpadel s interním druhým zdrojem tepla se pro topení a ohřev vody aktivuje elektrické nouzové/přídavné topení.

Tepelná čerpadla s externím druhým zdrojem tepla

Pokud je tepelné čerpadlo připojeno k externímu druhému zdroji tepla a váš autorizovaný servis aktivoval odpovídající parametr (SROUBOVACI TOPNE TELESO nebo KOTEL), lze zvolit tento provozní režim. Externí zdroj tepla převezme vytápění nebo přípravu teplé vody bez ohledu na bivalentní bod.

5. MENU



Upozornění

Podle připojeného typu tepelného čerpadla a příslušenství se v jednotlivých nabídkách nezobrazují všechny parametry zařízení a hodnoty.



Upozornění

Některé položky menu jsou chráněné kódem a může je číst a nastavovat jen autorizovaný servisní personál.



Upozornění

Položky nabídky zobrazené šedě jsou viditelné pouze v případě, že je připojeno rozšíření tepelného čerpadla WPE.

5.1 Struktura nabídky

■ INFO

■ ZARIZENI

■ TEPELNE CERPADLO

■ DIAGNOSTIKA

■ STAV ZARIZENI

■ STAV TEPELNEHO CERPADLA

■ ANALYZA TEPELNE CERPADLO

■ SYSTEM

■ INTERNI VYPOCET

■ SEZNAM HLÁŠENÍ

■ TEST RELE ZARIZENI

■ TEST RELE TEPEL CERPADLO

■ PROGRAMY

■ TOPNY PROGRAM

■ PROGRAM TEPLA VODA 1

■ PROGRAM TEPLA VODA 2

■ PROGRAM PARTY

■ PROGRAM PRAZDNINY

■ PROGRAM VYSOUSENI

■ PROGRAM TEP DEZINFEKCE

■ CIRKULACNI PROGRAM

■ BAZENOVY PROGRAM

■ TICHY PROGRAM 1

■ TICHY PROGRAM 2

■ NASTAVENI

■ NÁHLED

■ OBECNE

■ OBLIBENE

■ TOPENI

■ TEPLA VODA

■ CHLAZENI

■ BAZEN

■ DIFERENCIALNI REGULATOR 1

■ DIFERENCIALNI REGULATOR 2

■ TERMOSTATICKÁ FUNKCE 1

■ TERMOSTATICKÁ FUNKCE 2

■ UVED DO PROVOZU

■ ZDROJ

■ TOPENI

■ TEPLA VODA

■ KOMPRESOR

- TICHY REZIM
- I/O KONFIGURACE
- NOUZOVOVÝ PROVOZ
- RESET

5.2 Popis nabídky



Upozornění

Uživatel zařízení může nastavovat parametry, které jsou popsány v tomto návodu k obsluze. Zbývající parametry přístroje jsou uvedeny v návodu k uvedení regulátoru tepelného čerpadla do provozu. Nastavení zbývajících parametrů přístroje nechte provést svým autorizovaným servisem.

PROGRAMY

Zde můžete nastavovat doby, kdy mají být jednotlivé programy aktivní.

- TOPNY PROGRAM
- TOPNY OKRUH 1
- TOPNY OKRUH 2
- TOPNY OKRUH 3
- TOPNY OKRUH 4
- TOPNY OKRUH 5

- PROGRAM TEPLA VODA 1

- PROGRAM TEPLA VODA 2

- PROGRAM PARTY
- HODINY

- PROGRAM PRAZDNINY
- PRAZDNINY ZACATEK
- PRAZDNINY KONEC

- PROGRAM TEP DEZINFEKCE
- CAS ZAHAJENI
- DNY

- CIRKULACNI PROGRAM

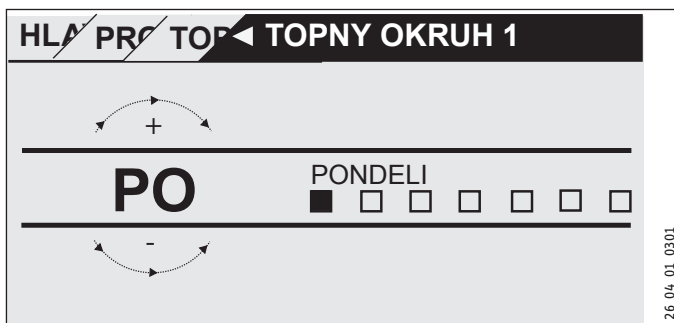
- BAZENOVY PROGRAM

- TICHY PROGRAM 1

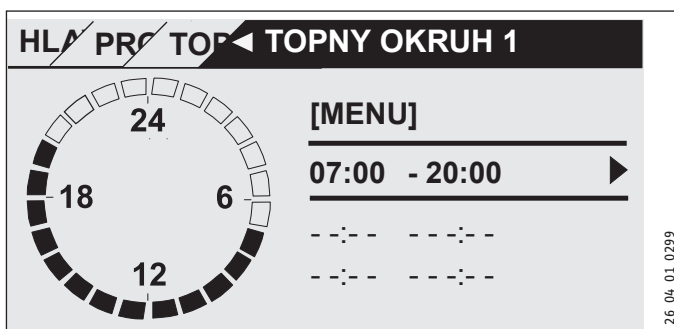
- TICHY PROGRAM 2

Příklad: Nastavení časového programu

- ▶ Přejděte do nabídky PROGRAMY / TOPNY PROGRAM / TOPNY OKRUH 1.



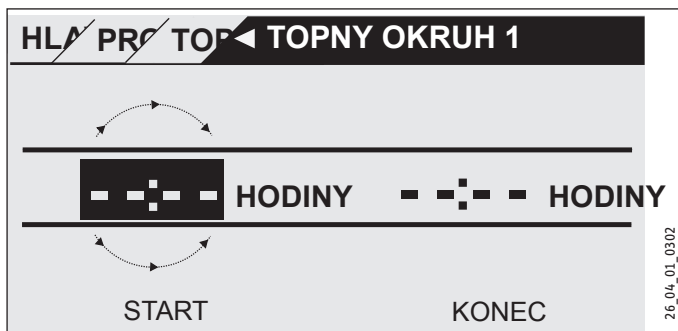
- ▶ Zvolte dobu, pro kterou chcete časový program nastavit. Máte následující možnosti výběru:
 - každý jednotlivý den v týdnu (pondělí - neděle)
 - pondělí až pátek (Po - Pa)
 - sobota a neděle (So - Ne)
 - celý týden (Po - Ne)
- ▶ Otáčejte ovládacím prvkem Touch-Wheel ve směru hodinových ručiček, abyste vybrali jiný požadovaný den nebo skupinu dní. Volbu potvrďte pomocí „OK“.



Na jeden den nebo časový blok můžete nastavit tři časové páry dob spínání. Časové páry doby sepnutí jsou zobrazeny na displeji vpravo vedle času. Každý časový pár dob spínání je tvořen časem spuštění a ukončení.

Na tomto příkladu byl naprogramován pouze jeden časový pár doby sepnutí. Ještě neobsazené časové páry dob spínání jsou znázorněny pomlčkami místo údaje času.

- ▶ Pomocí ovládacího prvku Touch-Wheel vyberte některý z volných časových párů dob spínání nebo pár, který chcete změnit. Volbu potvrďte pomocí „OK“.
- ▶ Pomocí ovládacího prvku Touch-Wheel zvolte čas spuštění a ukončení, který chcete změnit. Volbu potvrďte pomocí „OK“.



- ▶ Pomocí ovládacího prvku Touch-Wheel nastavte čas spuštění a ukončení. Potvrďte své zadání pomocí „OK“.

Časová období trvající přes půlnoc

Časové páry dob spínání lze naprogramovat pouze do 24:00. Pokud chcete zvolit časové období přes půlnoc, použijte k tomu další časový pár dob spínání v následujícím dni.

Příklad: Vždy ve středu večer má být aktivován topný režim od 22:00 hodin po dobu čtyř hodin. Časové období končí následující den ve čtvrtek ve 2:00 hodin.

- ▶ Naprogramujte na středu časové období 22:00 až 24:00 hodin.
- ▶ Naprogramujte na čtvrtek časové období 00:00 až 02:00 hodin.

Vymazání časových párů doby sepnutí

- ▶ Pomocí ovládacího prvku Touch-Wheel vyberte časový pár dob spínání, který chcete smazat. Volbu potvrďte pomocí „OK“.
- ▶ Pomocí ovládacího prvku Touch-Wheel vyberte čas spuštění. Volbu potvrďte pomocí „OK“.
- ▶ Pomocí ovládacího prvku Touch-Wheel nastavte čas spuštění zpět na „--:--“. Potvrďte své zadání pomocí „OK“.

Při resetování času spuštění se automaticky vynuluje také příslušný čas ukončení.

PROGRAM TOPNY PROGRAM

V položce nabídky TOPNY PROGRAM můžete stanovit časy, kdy se má vytápět na požadovanou komfortní teplotu. V ostatních časových obdobích se bude vytápět na požadovanou ECO hodnotu. Časy se stanovují jednotlivě pro dostupné topné okruhy.



Upozornění

Požadované hodnoty pro příslušný topný okruh lze nastavit v položce nabídky NASTAVENÍ / TOPENÍ / TOPNY OKRUH / KOMFORTNI TEPLOTA a EKO TEPLOTA.

- ▶ V položce nabídky TOPNY PROGRAM zvolte topný okruh, pro který chcete definovat časy.

PROGRAM TEPLA VODA 1 / 2

V položce nabídky PROGRAM TEPLA VODA můžete stanovit časy, kdy se má teplá voda ohřívat na požadovanou komfortní teplotu. V ostatních časových obdobích se bude teplá voda ohřívat na požadovanou ECO hodnotu.



Upozornění

Požadované hodnoty lze nastavit v položce nabídky NASTAVENÍ / TEPLA VODA / TEPLoty TEPLÉ VODY / KOMFORTNI TEPLOTA nebo EKO TEPLOTA.

Výstup cirkulace se zapne podle zde naprogramovaných časů.

PROGRAM PARTY



Upozornění

Na úvodní obrazovce se režim Párty nezobrazuje.

V položce nabídky PROGRAM PARTY můžete o několik hodin prodloužit časové období, během kterého tepelné čerpadlo vytápí na komfortní teplotu.



Upozornění

Požadované hodnoty lze nastavit v položce nabídky NASTAVENÍ / TOPENÍ / TOPNY OKRUH / KOMFORTNI TEPLOTA nebo EKO TEPLOTA.

- ▶ Otáčejte ovládacím prvkem Touch-Wheel tak, abyste nastavili počet hodin. Volbu potvrďte pomocí „OK“.

Po uplynutí této doby přepne tepelné čerpadlo do následně platného provozního režimu.

PROGRAM PRAZDNINY

V programu Prázdniny vytápí tepelné čerpadlo po libovolně nastavitelnou dobu na teplotu ECO.

Požadovaná teplota místnosti se sníží na teplotu ECO. Funkce protizámrazové ochrany pro přípravu teplé vody zůstane aktivní.

Den začátku prázdnin začíná v 0:00 hodin. Den konce prázdnin končí v 24:00 hodin.

Zvolte dobu, ve které chcete program prázdnin aktivovat.

- ▶ Zvolte PRAZDNINY ZACATEK. Volbu potvrďte pomocí „OK“.
- ▶ Pomocí ovládacího prvku Touch-Wheel vyberte pole, které chcete změnit. Volbu potvrďte pomocí „OK“.
- ▶ Otáčejte ovládacím prvkem Touch-Wheel tak, abyste nastavili den, měsíc nebo rok. Volbu potvrďte pomocí „OK“.
- ▶ V položce nabídky PRAZDNINY KONEC postupujte obdobně.

Po uplynutí této doby přepne tepelné čerpadlo do následně platného provozního režimu.

PROGRAM TEP DEZINFEKCE



Upozornění

Aby bylo možné provádět PROGRAM TEP DEZINFEKCE, musí být připojeno nouzové/přídavné topení nebo externí zdroj tepla.

V položce menu PROGRAM TEP DEZINFEKCE lze zadat, v které dny a v kterou dobu ohřeje zásobník teplé vody obsah na nejvyšší hodnotu.

OBSLUHA

MENU

CAS ZAHAJENI

Zde je možné zadat čas zahájení, od kterého zásobník teplé vody ohřeje obsah na nejvyšší hodnotu.

- ▶ Pomocí ovládacího prvku Touch-Wheel nastavte požadovanou dobu spuštění. Potvrďte své zadání pomocí „OK“.

Smazání doby spuštění

- ▶ Pomocí ovládacího prvku Touch-Wheel vyberte dobu spuštění. Volbu potvrďte pomocí „OK“.
- ▶ Pomocí ovládacího prvku Touch-Wheel nastavte čas spuštění zpět na „--:--“. Potvrďte své zadání pomocí „OK“.

DNY

Zde můžete nastavit dny, ve kterých zásobník teplé vody ohřeje obsah na nejvyšší hodnotu.

- ▶ Zvolte, pro které dny si přejete nastavit ohřev zásobníku teplé vody. Potvrďte své zadání pomocí „OK“.

CIRKULACNI PROGRAM

V položce nabídky CIRKULACNI PROGRAM můžete stanovit časy, kdy má být ovládáno cirkulační čerpadlo podle časového programu.

BAZENOVY PROGRAM

V položce nabídky BAZENOVY PROGRAM můžete stanovit časy, kdy se má provádět příprava bazénové vody. Ve zbývající době je ohřev vody v bazénu vypnutý.



Upozornění

Požadovanou hodnotu lze nastavit v položce nabídky NASTAVENI / BAZEN / POZADOVANA TEPLOTA.

TICHY PROGRAM 1

V položce nabídky TICHY PROGRAM 1 můžete nastavit časy, ve kterých se tepelné čerpadlo přepne do provozu se sníženou hlučností.

Snížením otáček ventilátoru se sníží hlučnost tepelného čerpadla. U některých tepelných čerpadel lze mimoto ještě snížit výkon kompresoru. Váš autorizovaný servis vám může sdělit, zda je u vašeho tepelného čerpadla možné snížit jak otáčky ventilátoru, tak také výkon kompresoru. Obě tyto možnosti může nastavit nezávisle na sobě autorizovaný servis.

TICHY PROGRAM 2



Upozornění

Pokud je aktivován TICHY PROGRAM 2, dochází ke zvýšení provozních nákladů.

V položce nabídky TICHY PROGRAM 2 můžete nastavit časy, ve kterých se tepelné čerpadlo vypne. Režim vytápění a přípravu teplé vody převezme interní nouzové/přídavné topení nebo externí zdroj tepla.

NASTAVENI

Zde můžete provádět některá nastavení. Ostatní parametry za vás nastaví autorizovaný servis.

OBECNE

CAS / DATUM

NASTAVENI LETNIHO CASU

DEN ZACATEK

DEK KONEC

JAZYK

KONTRAST

JAS

TOPENI

TOPNY OKRUH 1

KOMFORTNI TEPLOTA

EKO TEPLOTA

TOPNY OKRUH 2

KOMFORTNI TEPLOTA

EKO TEPLOTA

TOPNY OKRUH 3

KOMFORTNI TEPLOTA

EKO TEPLOTA

TOPNY OKRUH 4

KOMFORTNI TEPLOTA

EKO TEPLOTA

TOPNY OKRUH 5

KOMFORTNI TEPLOTA

EKO TEPLOTA

TEPLA VODA

TEPLoty TEPLy VODY 1

KOMFORTNI TEPLOTA

EKO TEPLOTA

TEPLoty TEPLy VODY 2

KOMFORTNI TEPLOTA

EKO TEPLOTA

CHLAZENI

OBECNE

CAS / DATUM

V položce nabídky CAS / DATUM můžete nastavit aktuální přesný čas, rok, měsíc a den.

- ▶ Pomocí ovládacího prvku Touch-Wheel vyberte pole, které chcete změnit. Volbu potvrďte pomocí „OK“.
- ▶ Otáčejte ovládacím prvkem Touch-Wheel tak, abyste nastavili den, měsíc, rok nebo čas. Volbu potvrďte pomocí „OK“.

NASTAVENI LETNIHO CASU

V položce nabídky NASTAVENI LETNIHO CASU můžete nastavit letní čas.

Letní čas je u výrobce nastaven od 25. března do 25. října.

DEN ZACATEK

Zde nastavte začátek letního času.

OBSLUHA

MENU

- ▶ Pomocí ovládacího prvku Touch-Wheel vyberte pole, které chcete změnit. Volbu potvrďte pomocí „OK“.
- ▶ Otáčejte ovládacím prvkem Touch-Wheel tak, abyste nastavili den nebo měsíc. Volbu potvrďte pomocí „OK“.

■ DEK KONEC

Zde nastavte konec letního času.

- ▶ Pomocí ovládacího prvku Touch-Wheel vyberte pole, které chcete změnit. Volbu potvrďte pomocí „OK“.
- ▶ Otáčejte ovládacím prvkem Touch-Wheel tak, abyste nastavili den nebo měsíc. Volbu potvrďte pomocí „OK“.

■ JAZYK

V položce nabídky JAZYK můžete změnit jazyk systému.

- ▶ Pomocí ovládacího prvku Touch-Wheel nastavte požadovaný jazyk. Volbu potvrďte pomocí „OK“.

■ KONTRAST

V položce nabídky KONTRAST můžete nastavit kontrast displeje.

- ▶ Pomocí ovládacího prvku Touch-Wheel nastavte požadovaný kontrast. Volbu potvrďte pomocí „OK“.

■ JAS

V položce nabídky JAS můžete nastavit jas podsvícení displeje.

- ▶ Pomocí ovládacího prvku Touch-Wheel nastavte požadovaný jas. Volbu potvrďte pomocí „OK“.

■ TOPENI

■ TOPNY OKRUH 1 | TOPNY OKRUH 2 | TOPNY OKRUH 3 | TOPNY OKRUH 4 | TOPNY OKRUH 5

V položkách nabídky pro topné okruhy můžete nezávisle na sobě definovat parametry.



Upozornění

Pokud je připojeno rozšíření systému tepelných čerpadel WPE, můžete pro topný okruh 4 a topný okruh 5 definovat vlastní hodnoty.

■ KOMFORTNI TEPLOTA

V položce nabídky KOMFORTNI TEPLOTA můžete nastavit požadovanou teplotu místnosti pro komfortní režim. Pokud se tepelné čerpadlo nachází v komfortním režimu (viz PROGRAMY / TOPNY PROGRAM nebo provozní režim KOMFORTNI REZIM), ohřívá tepelné čerpadlo vodu v topném systému na hodnotu zde nastavenou.

- ▶ Pomocí ovládacího prvku Touch-Wheel nastavte požadovanou teplotu v místnosti. Volbu potvrďte pomocí „OK“.

■ EKO TEPLOTA

V položce nabídky EKO TEPLOTA můžete nastavit požadovanou teplotu místnosti pro režim ECO. Pokud se tepelné čerpadlo nachází v režimu ECO (viz PROGRAMY / TOPNY PROGRAM nebo provozní

režim REZIM ECO), ohřívá tepelné čerpadlo vodu v topném systému na hodnotu zde nastavenou.

- ▶ Pomocí ovládacího prvku Touch-Wheel nastavte požadovanou teplotu v místnosti. Volbu potvrďte pomocí „OK“.

■ TEPLA VODA

■ TEPLoty TEPLÉ VODY 1 / 2

V položkách nabídky pro nastavení teploty teplé vody lze definovat požadované teploty pro komfortní režim a pro režim ECO.



Upozornění

Pokud je připojeno rozšíření systému tepelných čerpadel WPE, můžete nastavovat další teploty teplé vody.

■ KOMFORTNI TEPLOTA

V položce nabídky KOMFORTNI TEPLOTA můžete nastavit požadovanou teplotu teplé vody pro komfortní režim. Pokud se tepelné čerpadlo nachází v komfortním režimu (viz PROGRAMY / PROGRAM TEPLA VODA), ohřívá tepelné čerpadlo vodu v topném systému na hodnotu zde nastavenou.

- ▶ Pomocí ovládacího prvku Touch-Wheel nastavte požadovanou teplotu teplé vody. Volbu potvrďte pomocí „OK“.

■ EKO TEPLOTA

V položce nabídky EKO TEPLOTA můžete nastavit požadovanou teplotu teplé vody pro režim ECO. Pokud se tepelné čerpadlo nachází v režimu ECO (viz PROGRAMY / PROGRAM TEPLA VODA), ohřívá tepelné čerpadlo vodu v topném systému na hodnotu zde nastavenou.

- ▶ Pomocí ovládacího prvku Touch-Wheel nastavte požadovanou teplotu teplé vody. Volbu potvrďte pomocí „OK“.

■ CHLAZENI

Pomocí některých tepelných čerpadel je možné v létě ochlazovat budovy. Položte dotaz autorizovanému servisu, zda je možné chladit vašim tepelným čerpadlem.

Ostatní parametry za vás nastaví autorizovaný servis.

6. Nastavení

6.1 Standardní nastavení

Regulátor tepelného čerpadla je ze závodu naprogramován na následující standardní nastavení:

Doby spínání pro topný okruh 1 a topný okruh 2 (denní režim), pouze 1. časový pár dob spínání je naprogramován.

| | Standardní | Rozsah nastavení |
|--|--------------|-------------------|
| Pondělí - pátek | 6:00 - 22:00 | 0:00 - 23:59 |
| Sobota - neděle | 7:00 - 23:00 | 0:00 - 23:59 |
| NASTAVENÍ / TOPENÍ / TOPNÝ OKRUH | | |
| Standardní nastavení bez nočního útlumu. | | |
| KOMFORTNI TEPLOTA | 20 °C | 5-30 °C |
| EKO TEPLOTA | 20 °C | 5-30 °C |
| Spínací časy pro program ohřevu vody | | |
| Pondělí - neděle | 0:00 - 24:00 | 0:00 - 23:59 |
| NASTAVENÍ / TEPLA VODA / TEPLoty TĚPLE VODY | | |
| KOMFORTNI TEPLOTA | 50 °C | VYP / 50 až 70 °C |
| EKO TEPLOTA | 50 °C | VYP / 50 až 70 °C |
| Průběh topné křivky | | |
| Topná křivka 1 | 0,6 | 0 - 5 |
| Topná křivka 2 | 0,2 | 0 - 5 |

6.1.1 Změny v nastavení

Do těchto tabulek můžete zaznamenat doby, které jste naprogramovali.

Program: _____

| | Pár doby spínání I | Pár doby spínání II | Pár doby spínání III |
|---------|--------------------|---------------------|----------------------|
| Po | | | |
| Út | | | |
| St | | | |
| Čt | | | |
| Pá | | | |
| So | | | |
| Ne | | | |
| Po - Pá | | | |
| So - Ne | | | |
| Po - Ne | | | |

Program: _____

| | Pár doby spínání I | Pár doby spínání II | Pár doby spínání III |
|---------|--------------------|---------------------|----------------------|
| Po | | | |
| Út | | | |
| St | | | |
| Čt | | | |
| Pá | | | |
| So | | | |
| Ne | | | |
| Po - Pá | | | |
| So - Ne | | | |
| Po - Ne | | | |

Program: _____

| | Pár doby spínání I | Pár doby spínání II | Pár doby spínání III |
|---------|--------------------|---------------------|----------------------|
| Po | | | |
| Út | | | |
| St | | | |
| Čt | | | |
| Pá | | | |
| So | | | |
| Ne | | | |
| Po - Pá | | | |
| So - Ne | | | |
| Po - Ne | | | |

7. Hlášení

Pokud přístroj zaregistruje chybu, je tato chyba zřetelně indikována níže zobrazeným hlášením.



Pokud se vyskytne více než jedna chyba, bude se vždy zobrazovat chyba, které se vyskytla jako poslední.

► Obráťte se na specializovaného odborníka.

7.1 Seznam hlášení

Prostřednictvím nabídky DIAGNOSTIKA / SEZNAM HLÁŠENÍ si můžete zobrazit seznam posledních registrovaných chyb v přístroji. Seznam hlášení obsahuje až 50 hlášení.

► Zbývající položky v seznamu hlášení zobrazíte otáčením ovládacího prvku Touch-Wheel.

| # | KOD | CAS | DATUM | TC |
|-----|-------|-------|------------|----|
| 01. | 30007 | 08:23 | 15. DUB 17 | 01 |
| 02. | | | | |
| 03. | | | | |
| 04. | | | | |
| 05. | | | | |

8. Péče

Regulátor tepelného čerpadla WPM ve skříni pro montáž na stěnu

K péči o plastové díly stačí vlhká utěrka. Nepoužívejte abrazivní čisticí prostředky nebo prostředky obsahující rozpouštědla.

Záruka

Pro přístroje nabyté mimo území Německa neplatí záruční podmínky poskytované našimi firmami v Německu. V zemích, ve kterých některá z našich dceřiných společností distribuuje naše výrobky, poskytuje záruku jenom tato dceřiná společnost. Takovou záruku lze poskytnout pouze tehdy, pokud dceřiná společnost vydala vlastní záruční podmínky. Jinak nelze záruku poskytnout.

Na přístroje zakoupené v zemích, ve kterých nejsou naše výrobky distribuovány žádnou z dceřiných společností, neposkytujeme žádnou záruku. Případné záruky závazně přislíbené dovozcem zůstávají proto nedotčené.

Životní prostředí a recyklace

Pomozte nám chránit naše životní prostředí. Materiály po použití zlikvidujte v souladu s platnými národními předpisy.

Deutschland

STIEBEL ELTRON GmbH & Co. KG
Dr.-Stiebel-Straße 33 | 37603 Holzminden
Tel. 05531 702-0 | Fax 05531 702-480
info@stiebel-eltron.de
www.stiebel-eltron.de

Verkauf

Tel. 05531 702-110 | Fax 05531 702-95108 | info-center@stiebel-eltron.de

Kundendienst

Tel. 05531 702-111 | Fax 05531 702-95890 | kundendienst@stiebel-eltron.de

Ersatzteilverkauf

Tel. 05531 702-120 | Fax 05531 702-95335 | ersatzteile@stiebel-eltron.de

Australia

STIEBEL ELTRON Australia Pty. Ltd.
6 Prohasky Street | Port Melbourne VIC 3207
Tel. 03 9645-1833 | Fax 03 9645-4366
info@stiebel.com.au
www.stiebel.com.au

Austria

STIEBEL ELTRON Ges.m.b.H.
Gewerbegebiet Neubau-Nord
Margaritenstraße 4 A | 4063 Hörsching
Tel. 07221 74600-0 | Fax 07221 74600-42
info@stiebel-eltron.at
www.stiebel-eltron.at

Belgium

STIEBEL ELTRON bvba/sprl
't Hofveld 6 - D1 | 1702 Groot-Bijgaarden
Tel. 02 42322-22 | Fax 02 42322-12
info@stiebel-eltron.be
www.stiebel-eltron.be

China

STIEBEL ELTRON (Tianjin) Electric Appliance
Co., Ltd.
Plant C3, XEDA International Industry City
Xiqing Economic Development Area
300085 Tianjin
Tel. 022 8396 2077 | Fax 022 8396 2075
info@stiebel-eltron.cn
www.stiebel-eltron.cn

Czech Republic

STIEBEL ELTRON spol. s r.o.
K Hájiřm 946 | 155 00 Praha 5 - Stodůlky
Tel. 251116-111 | Fax 235512-122
info@stiebel-eltron.cz
www.stiebel-eltron.cz

Finland

STIEBEL ELTRON OY
Kapinakuja 1 | 04600 Mäntsälä
Tel. 020 720-9988
info@stiebel-eltron.fi
www.stiebel-eltron.fi

France

STIEBEL ELTRON SAS
7-9, rue des Selliers
B.P 85107 | 57073 Metz-Cédex 3
Tel. 0387 7438-88 | Fax 0387 7468-26
info@stiebel-eltron.fr
www.stiebel-eltron.fr

Hungary

STIEBEL ELTRON Kft.
Gyár u. 2 | 2040 Budaörs
Tel. 01 250-6055 | Fax 01 368-8097
info@stiebel-eltron.hu
www.stiebel-eltron.hu

Japan

NIHON STIEBEL Co. Ltd.
Kowa Kawasaki Nishiguchi Building 8F
66-2 Horikawa-Cho
Saiwai-Ku | 212-0013 Kawasaki
Tel. 044 540-3200 | Fax 044 540-3210
info@nihonstiebel.co.jp
www.nihonstiebel.co.jp

Netherlands

STIEBEL ELTRON Nederland B.V.
Daviottenweg 36 | 5222 BH 's-Hertogenbosch
Tel. 073 623-0000 | Fax 073 623-1141
info@stiebel-eltron.nl
www.stiebel-eltron.nl

Poland

STIEBEL ELTRON Polska Sp. z O.O.
ul. Działkowa 2 | 02-234 Warszawa
Tel. 022 60920-30 | Fax 022 60920-29
biuro@stiebel-eltron.pl
www.stiebel-eltron.pl

Russia

STIEBEL ELTRON LLC RUSSIA
Urzhumskaya street 4,
building 2 | 129343 Moscow
Tel. 0495 7753889 | Fax 0495 7753887
info@stiebel-eltron.ru
www.stiebel-eltron.ru

Slovakia

TATRAMAT - ohrievače vody s.r.o.
Hlavná 1 | 058 01 Poprad
Tel. 052 7127-125 | Fax 052 7127-148
info@stiebel-eltron.sk
www.stiebel-eltron.sk

Switzerland

STIEBEL ELTRON AG
Industrie West
Gass 8 | 5242 Lupfig
Tel. 056 4640-500 | Fax 056 4640-501
info@stiebel-eltron.ch
www.stiebel-eltron.ch

Thailand

STIEBEL ELTRON Asia Ltd.
469 Moo 2 Tambol Klong-Jik
Amphur Bangpa-In | 13160 Ayutthaya
Tel. 035 220088 | Fax 035 221188
info@stiebel-eltronasia.com
www.stiebel-eltronasia.com

United Kingdom and Ireland

STIEBEL ELTRON UK Ltd.
Unit 12 Stadium Court
Stadium Road | CH62 3RP Bromborough
Tel. 0151 346-2300 | Fax 0151 334-2913
info@stiebel-eltron.co.uk
www.stiebel-eltron.co.uk

United States of America

STIEBEL ELTRON, Inc.
17 West Street | 01088 West Hatfield MA
Tel. 0413 247-3380 | Fax 0413 247-3369
info@stiebel-eltron-usa.com
www.stiebel-eltron-usa.com

STIEBEL ELTRON



Irrtum und technische Änderungen vorbehalten! | Subject to errors and technical changes! | Sous réserve d'erreurs et de modifications techniques! | Onder voorbehoud van vergissingen en technische wijzigingen! | Salvo error o modificación técnica! | Excepto erro ou alteração técnica | Zastrzeżone zmiany techniczne i ewentualne błędy | Omyly a technické změny jsou vyhrazeny! | A muszaki változtatások és tévedések jogát fenntartjuk! | Отсутствие ошибок не гарантируется. Возможны технические изменения. | Chyby a technické zmeny sú vyhradené! | Stand 9375